



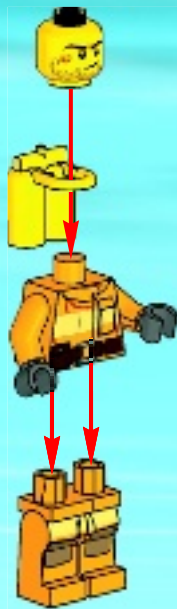
CITY

4427

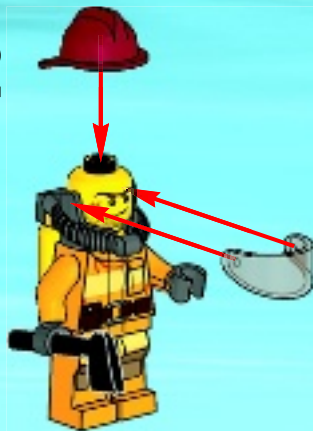


WARNING: CHOKING HAZARD.
Small parts. Not for children under 3 years.

1



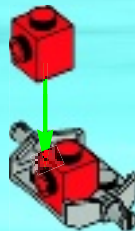
2



1



2



AVERTISSEMENT : RISQUE D'ÉTOUFFEMENT.

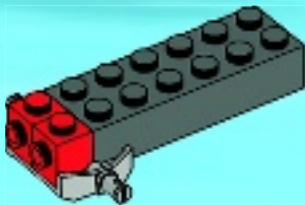
Contient des petites pièces. Ne convient pas aux enfants de moins de 3 ans.



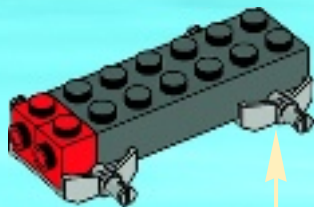
ADVERTENCIA: PELIGRO DE ASFIXIA.

No recomendado para niños menores de 3 años.
Contiene piezas pequeñas.

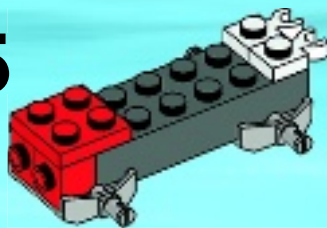
3



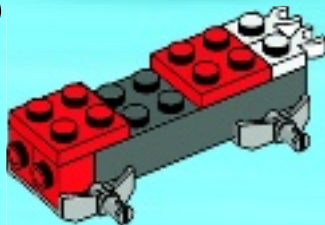
4



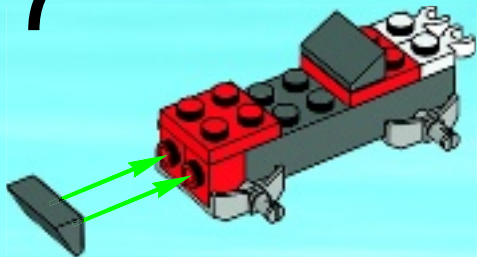
5



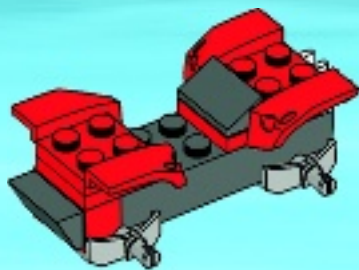
6



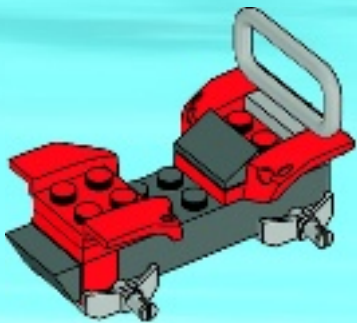
7



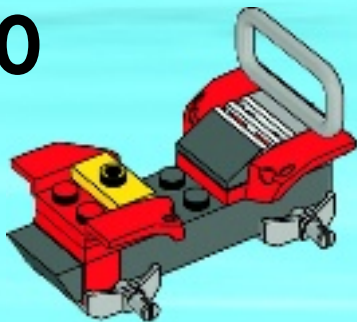
8



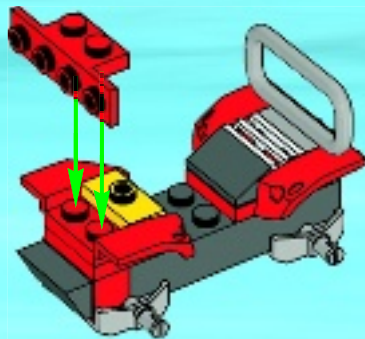
9



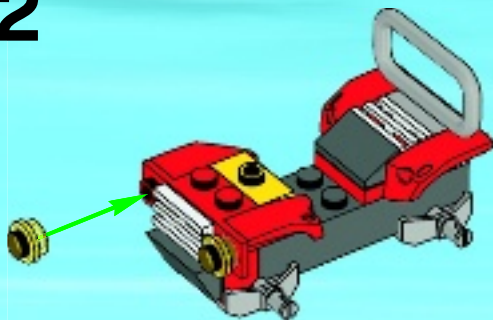
10



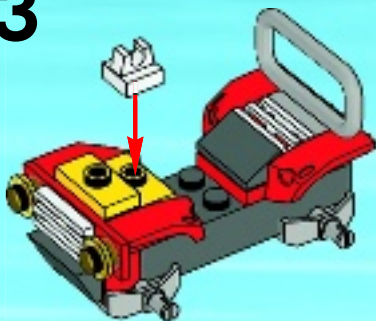
11



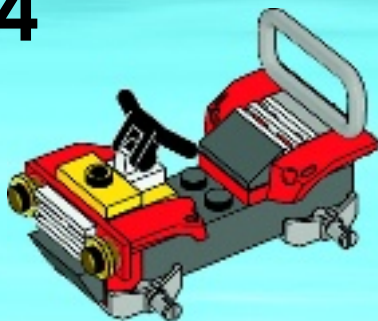
12



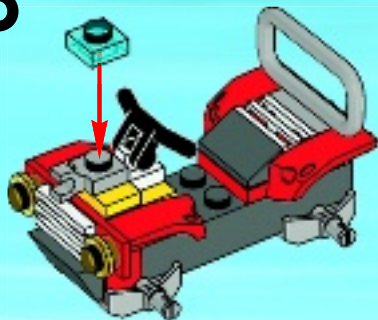
13



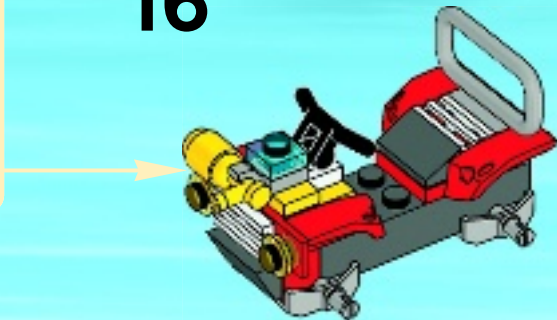
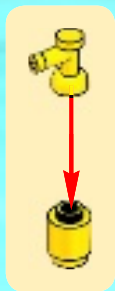
14



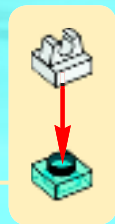
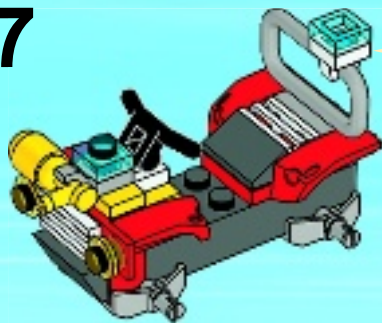
15



16



17



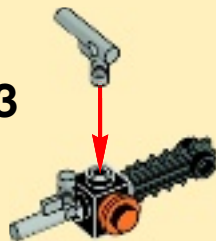
1



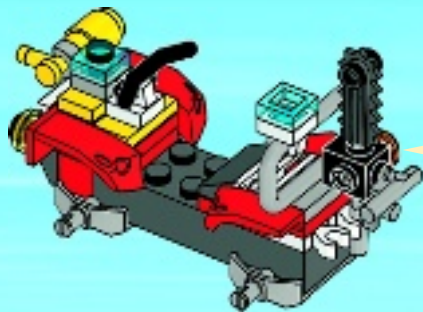
2



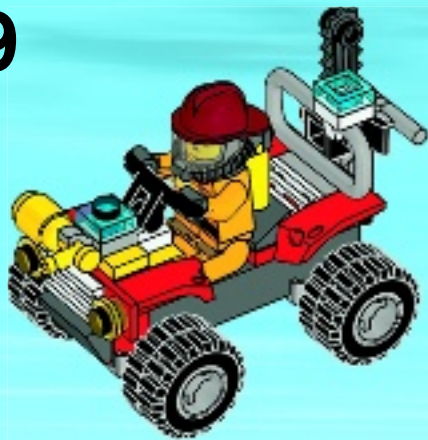
3



18



19





CITY



4209



4208



4427



www.LEGOclub.com



LEGO Club Email

LEGO club™

FREE! GRATIS! GRATUIT!



LEGO Club Magazine

SIGN UP ONLINE!

www.LEGOclub.com

00800 5346 5555*



1-866-534-6258 • 1-877-518-5346

U.S. & Canada only

Canada seulement

- * Freephone. Mobile charges may apply.
- * Numéro sans frais. Des frais peuvent s'appliquer avec les téléphones cellulaires.
- * Gebührenfrei. Kosten für Anrufe aus Mobilfunknetzen können abweichen.
- * Gratis telefoonnummer vanaf vaste lijn.
- * Det er et gratis nummer, når du ringer fra fasttelefon.
- * Det är gratis, när du ringer från en fast telefon.
- * Numéro sans frais. Des frais peuvent s'appliquer avec les téléphones portables.

B1110


2x
255501


2x
4613256


2x
241201


1x
306224


2x
379424


1x
4256320


1x
4613418


1x
383824


4x
4568644


1x
3003126



1x
383526


1x
473326


2x
4266417


1x
4650879


1x
4649705


1x
4649722


2x
3005744


1x
4163306


1x
4157103


2x
4211569


1x
4211584


2x
4514195


4x
4211764


1x
4541978


1x
4211048


2x
4567887


1x
4261469


1x
4210875


2x
4558886


2x
302221


1x
4282742


2x
4653024



Customer Service

Kundenservice

Service Consommateurs

Servicio Al Consumidor

www.lego.com/service or dial


: 00800 5346 5555
: 1-800-422-5346



WIN!

Go to www.LEGOsurvey.com/product to fill out a survey for a chance to win a cool LEGO® Product.

No purchase necessary.

Open to all residents where not prohibited.



www.LEGOsurvey.com/product

GEWINNE!

Nimm an der Umfrage auf www.LEGOsurvey.com/product teil und hab die Chance ein cooles LEGO® Produkt zu gewinnen! Die Teilnahme am Gewinnspiel führt zu keinerlei Kaufverpflichtungen. Teilnahme in allen nicht ausgeschlossenen Ländern möglich.

WIN!

Ga naar www.LEGOsurvey.com/product, vul een enquêteformulier in en maak kans op een cool LEGO® product. Geen aankoopverplichting. Iedereen mag deelnemen, uitgezonderd ingezetenden van landen waar een enquêteverbod geldt.

GAGNE !

Visite www.LEGOsurvey.com/product pour répondre à un questionnaire et avoir une chance de gagner un produit LEGO® très cool ! Aucune obligation d'achat. Ouvert à tous les résidents des pays autorisés.

当てよう!

www.LEGOsurvey.com/product にアクセスして、アンケートにご記入ください。当選者にはレゴ®製品を差し上げます。お買い上げの必要はありません。禁止されていない限り、すべての皆様にご利用いただけます。



www.LEGO.com

6005500

LEGO and the LEGO logo are trademarks of the/sont des marques de commerce de/son marcas registradas de LEGO Group. ©2012 The LEGO Group.